

MHT 1490

SCHEDA TECNICA



 **MANITOU**

www.manitou.com

Impiego Fuoristrada

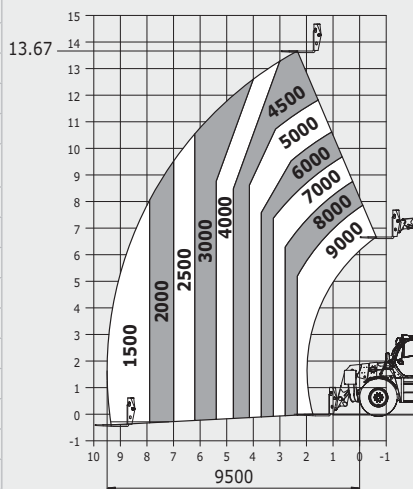
normativa EN1459 B

MHT 1490	
su pneumatici	su stabilizzatori

Sollevamento	
Portata massima a baricentro 600 mm	9000 kg
Altezza massima di sollevamento	13.67 m 14.00 m
Sbraccio massimo	9.50 m 9.41 m
Pneumatici	17.5 R25
Freni	
Freni di servizio	Freni multidisco a bagno d'olio sull'assale anteriore e posteriore
Freno di stazionamento	Freno di stazionamento automatico
Motore	
Mercedes Stage IV (Tier IV Final)	
Tipo	OM 934LA. E4-3
Cilindrata	4 cilindri - 5100 cm ³
Potenza	176 cv/129 kW
Coppia massima	750 Nm/1200-1600 g/min
Tensione batterie	24V : 2x12V - 120 Ah - 850 Ah
Forza di trazione a carico	10800 daN
Pendenza superabile (a vuoto)	34 %
Trasmissione	
idrostatica	
Inversore di marcia	elettro-idraulico
Numero rapporti (avanti/indietro)	2/2
Velocità di trasferimento massima (la velocità può variare in funzione della normativa del paese)	31 km/h
Assali	
DANA	
4 ruote motrici e sterzanti con trazione permanente e 3 tipi di sterzata	
Tipi di sterzata	
JSM® Joystick multi-funzione	
Impianto idraulico	
Load Sensing	
Pompa	180 l/min - 300 bar
Serbatoi	
Additivo Urea	63 l
Olio idraulico	290 l
Carburante	315 l
Peso a vuoto (con forche)	20800 kg
Dimensioni	
Lunghezza al piano forche	6.65 m
Luce da terra	0.44 m
Larghezza	2.51 m
Larghezza (Larghezza su stabilizzatori)	3.03 m
Altezza	3.00 m
Forche standard (lunghezza x larghezza x spessore)	1200 x 200 x 60 mm
Raggio di sterzata (esterno ruote)	5.34 m
Correttore di livello	+/- 10°
Rumorosità e vibrazioni	
Rumorosità al posto di guida (LpA)	82 dB
Rumorosità ambiente (LwA)	106 dB
Vibrazione sul complesso mani/braccia	<2.5 m/s ²
Sicurezza	
Blocco dei movimenti aggravanti - Norma EN 15000	
Cabina ROPS/FOPS - Livello II	

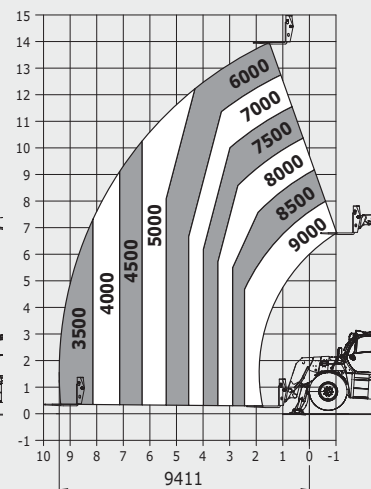
Macchina su pneumatici

baricentro 600 mm

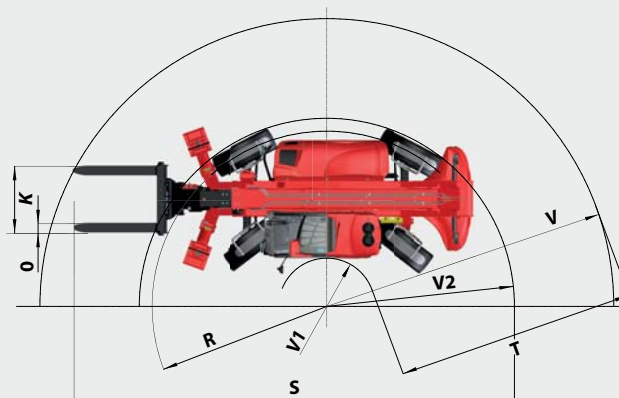
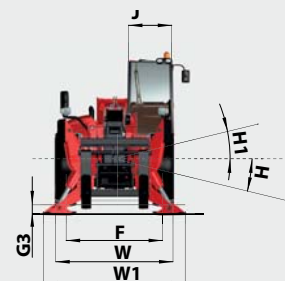
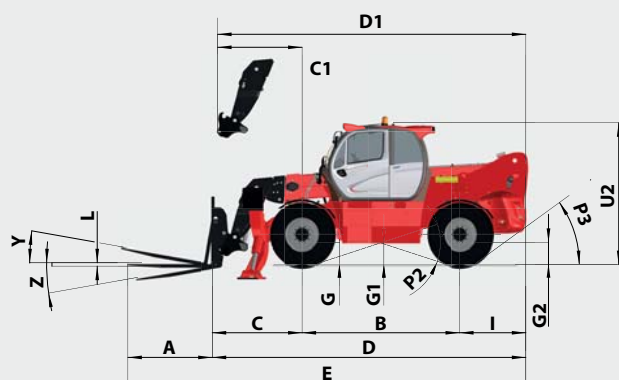


Macchina su stabilizzatori

baricentro a 600 mm



mm	MHT 1490
A	1200
B	3370
C	1865
C1	1795
D	6655
D1	6585
E	7855
F	2065
G	440
G1	440
G2	440
G3	290
H	10°
H1	10°
I	1415
J	930
K	1425
L	60
O	200
P2	18°
P3	36°
R	5113
S	10050
T	3905
U2	3000
V	6455
V1	2550
V2	5345
W	2510
W1	3030
Y	18°
Z	117°



La presente pubblicazione descrive le versioni e le possibilità di configurazione dei prodotti Manitou che possono presentare differenze di dotazione. Le attrezzature illustrate in questo opuscolo possono essere di serie, a richiesta o non disponibili, secondo le versioni. Manitou si riserva il diritto di modificare in qualsiasi momento e senza preavviso le specifiche descritte e illustrate. Le specifiche riportate non sono impegnative. Per maggiori informazioni, si prega di mettersi in contatto con il concessionario Manitou. Documento non contrattuale. La presentazione dei prodotti non è impegnativa. Elenco specifiche non limitativo. Il logo e la grafica dell'impresa sono di proprietà della Manitou e non possono essere usati senza la preventiva autorizzazione. Tutti i diritti sono riservati. Le foto e gli schemi contenuti nel presente opuscolo sono forniti per la consultazione e a titolo indicativo.

MANITOU BF SA - Società per azioni con consiglio di amministrazione - Capitale sociale: 39.547.824 euro - 857 802 508 RCS Nantes



FT095IT_A_0315_MHT1490

AZIENDA CON
SISTEMA DI GESTIONE
CERTIFICATO DA DNV GL
= ISO 9001 =
= ISO 14001 =